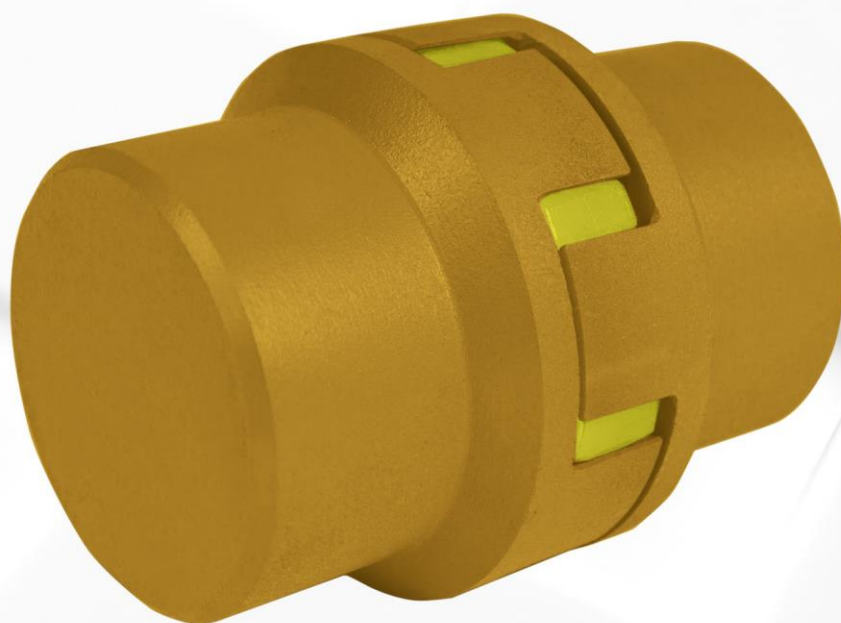




Spółdzielnia Pracy Wytwórczo-Konstrukcyjna

**ELKON**



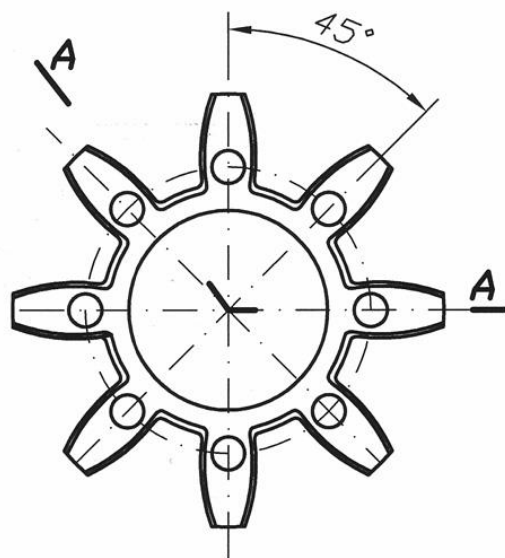
# SPRZĘGŁA PODATNE SPZ

CZĘŚCI ZAMIENNE

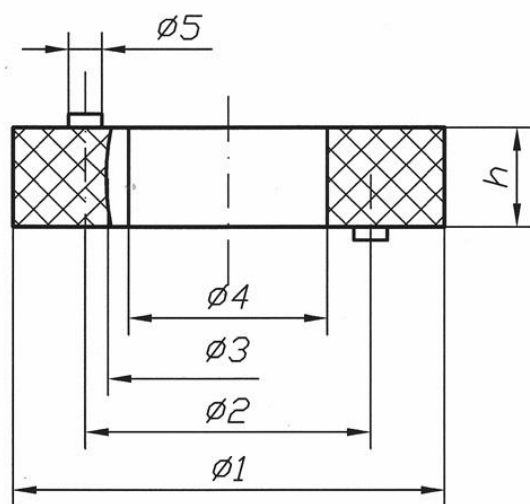
Nasze **zaufanie** budujemy od **1961r.**

[www.elkon.pl](http://www.elkon.pl)

# Wkładka poliuretanowa do sprzęgła SPZ



A-A



| Typ sprzęgła | Ø1  | Ø2  | Ø3 | Ø4 | Ø5 | h    |
|--------------|-----|-----|----|----|----|------|
| SPz-65       | 65  | 43  | 36 | 30 | 5  | 15   |
| SPz-80       | 80  | 55  | 45 | 38 | 6  | 18   |
| SPz-95       | 96  | 80  | 53 | 46 | 6  | 20   |
| SPz-105      | 105 | 78  | 59 | 50 | 8  | 21   |
| SPz-120      | 120 | 82  | 69 | 60 | 8  | 23,5 |
| SPz-135      | 135 | 93  | 78 | 68 | 10 | 26   |
| SPz-160      | 159 | 110 | 92 | 80 | 11 | 30   |

Materiał: poliuretan

Twardość wg. Shore'a Hs= 80 - 85°



## **ELKON S.C.**

siedziba:

**95-047 Jeżów, Frydrychów 5**

oddział:

**95-040 Koluszki, ul. Mickiewicza 34**

**tel.(44) 714-04-19; (44) 712-34-14;**

**(42)648-87-43;**

**tel./fax (42) 648-87-42**

sprzedaż:

**tel. 889-889-820**

**e-mail: [biuro@elkon.info](mailto:biuro@elkon.info)**

**<http://www.elkon.pl>**